

取扱説明書

このたびはスカパー！製品をお買い上げいただき、ありがとうございます。

スカパー！の製品を正しく理解し、ご使用いただくために、ご使用前に必ずこの取扱説明書をよくお読みください。お読みになった後は、いつでも見られるところに必ず保管してください。

4K・8K^{BS・CS}_{110°} スカパー！

安全上の注意

アンテナを組み立てる

金具を取り付ける

ケーブルをテレビに接続する

アンテナの方向を調整する

うまく映らないときは

仕様

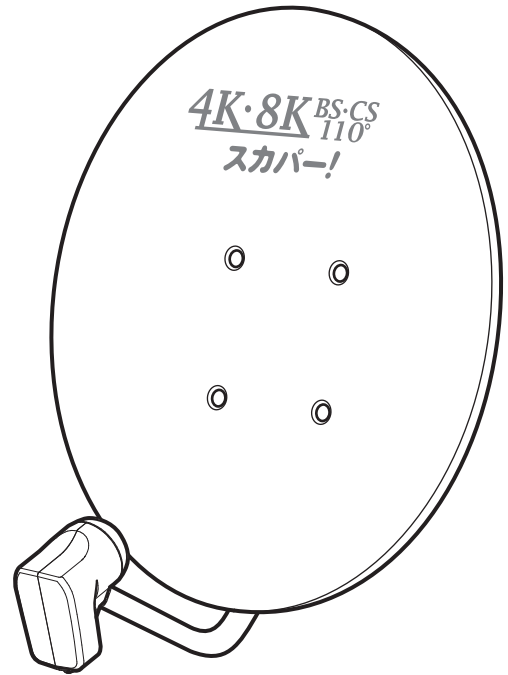
4K・8K衛星放送対応スカパー！アンテナ

BSデジタル放送・スカパー！受信用 DC15V重畳電源方式
(右・左旋円偏波対応)

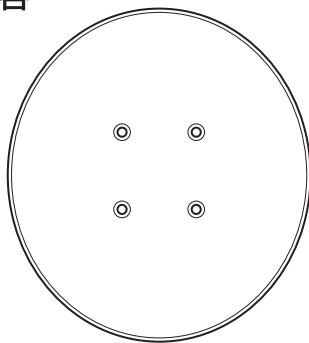


SP-SHV45D

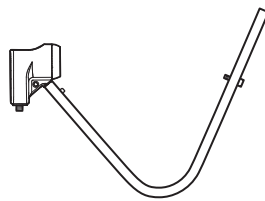
- ご家庭でBSアンテナが取り付けられるオールインワンパッケージです。
- 新4K8K衛星放送に対応
すべての2K・4K・8K放送(3,224MHz)に対応しています。



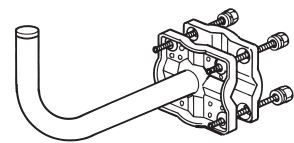
■梱包内容



反射鏡…1個

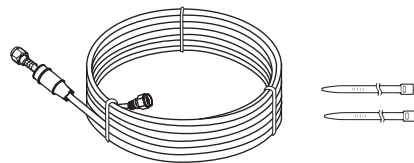


コンバーターアーム…1本

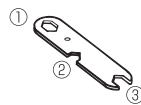


ベランダ・壁面取付金具…1台
(六角ボルトM8×100 4本は別袋入)

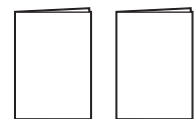
15m



接栓付同軸ケーブル (S-4C-FB相当) …1巻
【15m・防水キャップ付】
固定バンド…2本
※固定用バンドは同軸ケーブルの内側に固定されています。



スパナ…1本
①ベランダ・壁面取付金具のM8ボルトに使用
②同軸ケーブル接栓に使用
③コンバーターアーム取付、ポール取付に使用



取扱説明書…1部
クイックマニュアル…1部

このアンテナはスカパー！サービス(110度CS)を受信できますが、プレミアムサービス(JCSAT3,4)は受信できません。

保証書は取扱説明書の最後のページに記載しています。

安全上のご注意



△記号は注意（危険・警告を含む）を促す内容があることを告げるものです。図の中に具体的な注意内容（左図の場合は警告または注意）が描かれています。



○記号は禁止の行為であることを告げるものです。図の中や近くに具体的な禁止内容（左図の場合は分解禁止）が描かれています。



●記号は行為を強制したり指示する内容を告げるものです。図の中に具体的な指示内容（左図の場合は電源プラグをコンセントから抜いてください）が描かれています。



警告

この内容を無視して、誤った取り扱いをすると、人が死亡または重傷を負う可能性が想定される内容を示しています。

- アンテナにぶらさがったり、乗ったりしないでください。転落したり、アンテナが破損したりして、けがや死亡の原因となります。特にお子様のいるご家庭ではご注意ください。
- アンテナなどを包装しているポリ袋は、お子様の手の届くところに置かないでください。頭からかぶると窒息など死亡の原因となります。
- アンテナやアンテナの部品、工具類などを高いところから落とさないでください。アンテナ工事を行うときは、転落防止のネットを張ったり、ヒモで固定物に結んだりしてください。人や物などにけがや損害を与える原因となります。
- 風の強い日や雨、雪、雷などの天候が悪い日や暗い所では、危険ですので設置工事や点検をしないでください。落ちたり、倒れたりしてけがの原因となります。
- 次のような場所に設置しないでください。
 - ◇ 送配電線、ネオンサイン、架線や電話線の近く
 - ◇ 人や車両の通行の妨げになる場所
 - ◇ 強度の弱い場所や地盤の弱い場所、ぐらついたり振動する場所
 - ◇ 煙突の付近や、高温になる場所
- 高所などでは、足場と安全を確保し、作業時は手袋をするなど安全対策をしてください。落ちたり、すべったり、けがの原因となります。



禁止



禁止



禁止



禁止



禁止



禁止



禁止

- コンバーターに接続する同軸ケーブルには電流が流れますので、次のことを必ず守ってください。火災や感電の原因となります。
 - ◇ 同軸ケーブルを傷つけたり、無理に曲げたり、重いものをのせたり、加熱しないでください。
 - ◇ 途中には通電形機器以外は絶対に挿入しないでください。
 - ◇ コンバーターは仕様の電源電圧以外で使用してください。
- コンバーターのケースを開けたり、分解して内部に触れないでください。感電やけがの原因となります。内部の点検・調整・修理はスカパー!カスタマーセンターにご依頼ください。
- 組み立てや取り付けのネジやボルト・接栓は、締め付け力(トルク)に指定がある場合はその力(トルク)で締め付け、堅固に固定してください。落ちたり、倒れたりして、けがの原因となります。
- 雷が鳴り出したら、アンテナや同軸ケーブルには触れないでください。感電の原因となります。
- 万一、このアンテナを落としたり、破損した場合は、接続している機器の電源スイッチを切り、電源プラグをコンセントから抜いてスカパー!カスタマーセンターにご連絡ください。そのまま使用すると感電やけがの原因となります。



禁止



分解禁止



締付指示



接触禁止



注意



抜き指示



注意

この内容を無視して、誤った取り扱いをすると、人が傷害を負う可能性が想定される内容および物的損害のみの発生が想定される内容を示しています。

- アンテナの表面に弊社指定以外のシール類を貼ったり、塗装したりしないでください。太陽光の反射熱で熱せられてコンバーターが焼けたり、変形したりして、故障の原因となることがあります。(製品に使用しているシールおよび塗装は安全性と耐久性に問題がないことを検証して製品化しています。)
- 台風の後や積雪の後などは、アンテナや取付装置に緩みや異常が生じることがあります。そのままにすると破損したりして、けがや故障の原因となることがあります。点検はスカパー!カスタマーセンターにご依頼ください。



禁止



注意

- アンテナや取付装置などに乗ったり、洗濯物や他の物品を掛けたりしないでください。倒れたり、破損したりして、けがの原因となることがあります。
- アンテナ表面の汚れは、水またはぬるま湯を含ませた柔らかい布で軽く拭きとってください。シンナー、ベンジンをはじめ薬品や洗剤は、表面の仕上げを傷めますので、使用しないでください。
- マンションやアパートなどによっては、取り付けに規制のあるところがあります。管理組合、管理事務所、自治会などに必ずご確認のうえ、取り付けてください。



禁止



注意



注意

■使用上のご注意

- このアンテナはスカパー!サービス(110度CS)を受信できますが、プレミアムサービス(JCSAT3,4)は受信できません。
- 組み立て、取付作業は、この取扱説明書をよくお読みのうえ行なってください。
- 壁面に取付ける場合、壁面の強度がわかる工務店に必ず相談し、落下しないよう安全性と安定性を十分に考慮してください。
- ベランダの耐久力については、材質などにより異なります。ベランダがアルミ製の場合、強度などによっては取り付けられないことがあります。また、鉄製その他の場合は、腐食していないことを確認してください。
- ベランダ・壁面取付金具は、ポールが垂直になるようにしっかりと取り付けてください。(ポールが垂直でないアンテナの方向調整に時間がかかる場合があります。)
- 雷雨や豪雨のような強い雨が降ったり、雪が付着すると、電波が弱くなり、受信できなくなる場合があります。
- ベランダ・壁面取付金具は、このアンテナセット専用です。
- 設置後、万一締め付けや取り付けにゆらみが生じると危険ですので、定期的に点検をしてください。
- 4K・8K放送をご覧いただく場合は、4K・8K放送対応のテレビが必要です。また、3,224MHzまで対応する同軸ケーブルや分配器などを使用してください。
 - ※ 付属の同軸ケーブル(S-4C-FB相当)は、3,224MHzおよび4K・8K放送の受信に対応しています。

1 アンテナを組み立てる

(注)作業をはじめる前にクイックマニュアル「チェック①～③」を確認してください。

安全上の注意

アンテナを組み立てる

金具を取り付ける

ケーブルをテレビに接続する

アンテナの方向を調整する

うまく映らないときは

仕様

1 反射鏡にコンバーターアームを取り付けます。

締付トルク：3～4N・m(約30～40kgf・cm)

●締付トルクとは…ネジを締める力の数値



**禁止
使用
しない**

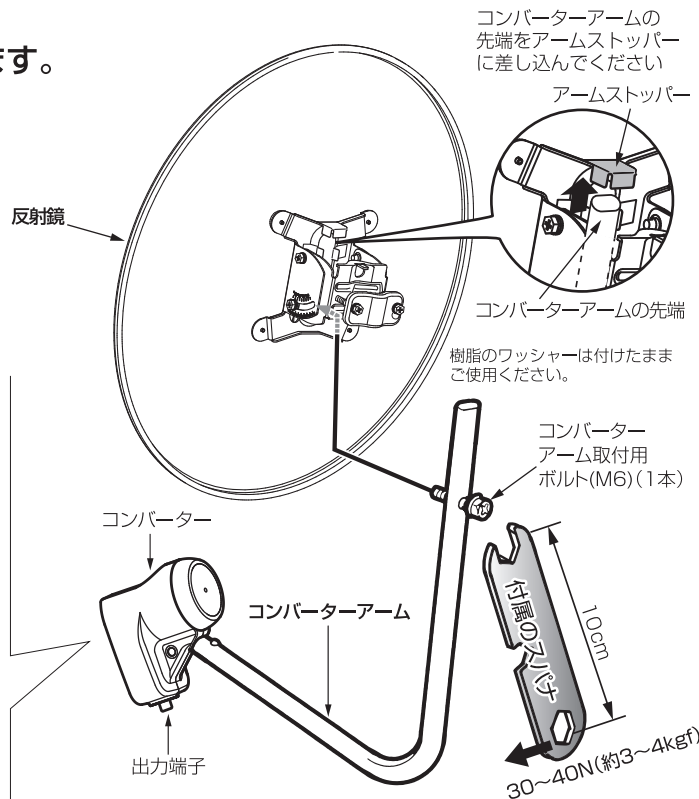
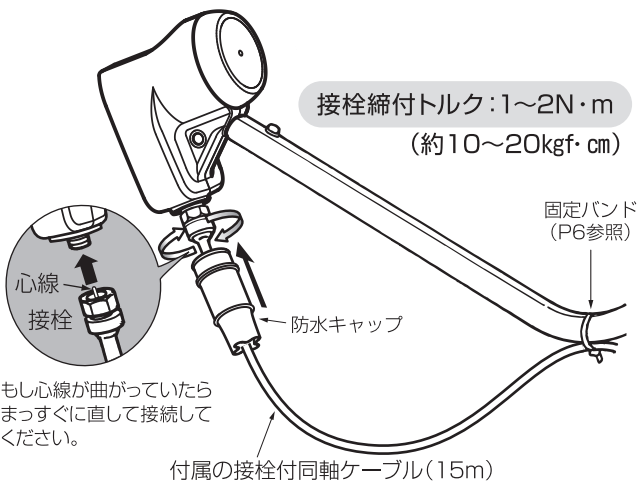
インパクトレンチ
インパクトドライバー

2 コンバーターにケーブル(付属品)を取り付けます。

●下図を参考に、付属の接栓付同軸ケーブルをコンバーターに接続します。この時、防水キャップ側の接栓を接続してください。

※心線が曲がっていないことを確認して、まっすぐ差し込んでください。

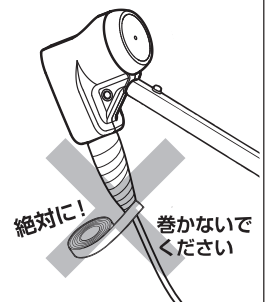
●防水キャップをしっかり奥まで差し込んでください。



禁止

テープで巻かない!

コンバーターや防水キャップにはビニルテープを巻かないでください。雨水がたまって故障の原因となります。

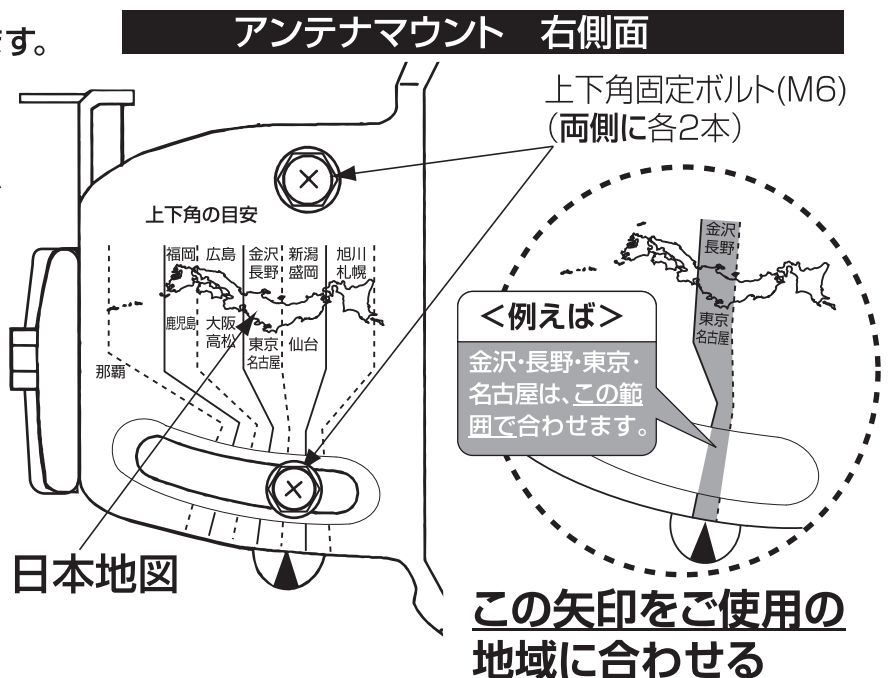


3 アンテナの上下角を合わせます。

アンテナマウント右側面の日本地図を目安に、矢印をご使用の地域に合わせてください。
上下角固定ボルト(M6)を左右交互に締め付け、仮固定します。

<参考>

上下角の詳しい地域表示は、最終ページにございます。アンテナマウントの左側面の目盛りを使って合わせることもできます。



(注)作業をはじめる前にクイック
マニュアル「チェック①～③」
を確認してください。

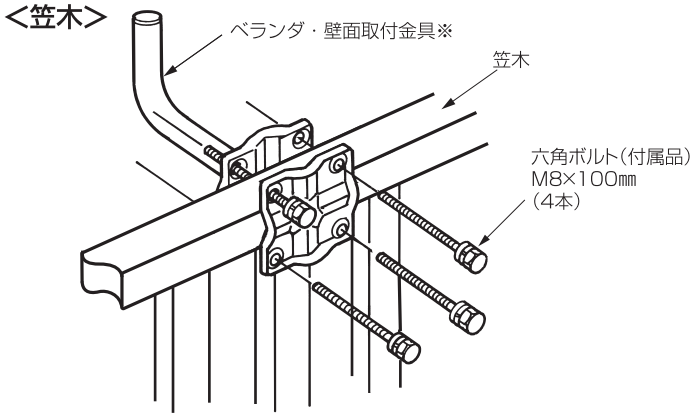
ステップ

2 金具を取り付ける

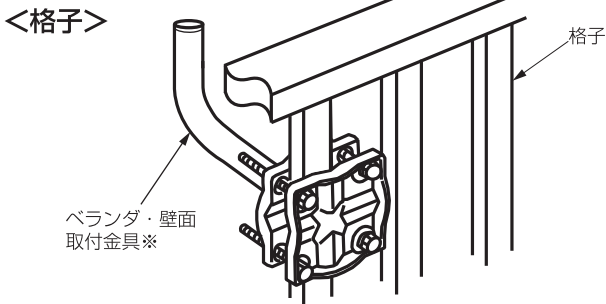
1 ベランダの手すりの格子や笠木、または壁面・柱に取り付けることができます。
(付属のベランダ・壁面取付金具の取付幅、および取付穴の間隔は、最終ページの■外形寸法図をご覧ください。)

■ベランダへの取付方法

※付属の六角ボルトを使用してポールが垂直になるように
取り付けてください。



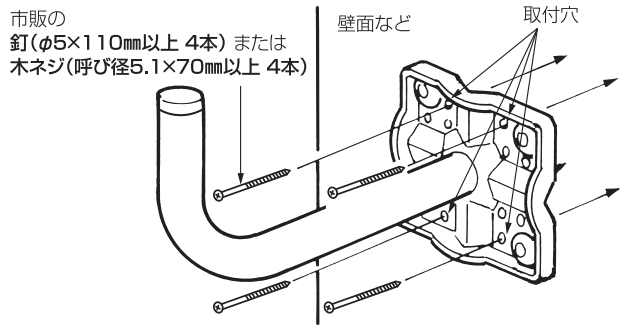
締付トルク: 4~5N・m



- (注1) すべてのベランダに取り付けられるとは限りません。
(適した金具をご使用ください)
- (注2) 危険ですので、アンテナの部品や工具類などを
高所から落下させないように、ご注意ください。

■壁面への取付方法

柱や壁面に釘や木ネジ(4本)で、ポールが垂直になるよ
うに強固に取り付けてください。

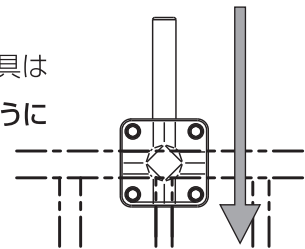


(注) 壁面に取り付ける場合は、壁面の強度がわかる
工務店にご相談のうえ、適した釘やネジをご使用
ください。



注意

ベランダ・壁面取付金具は
ポールが垂直になるように
取り付けてください。

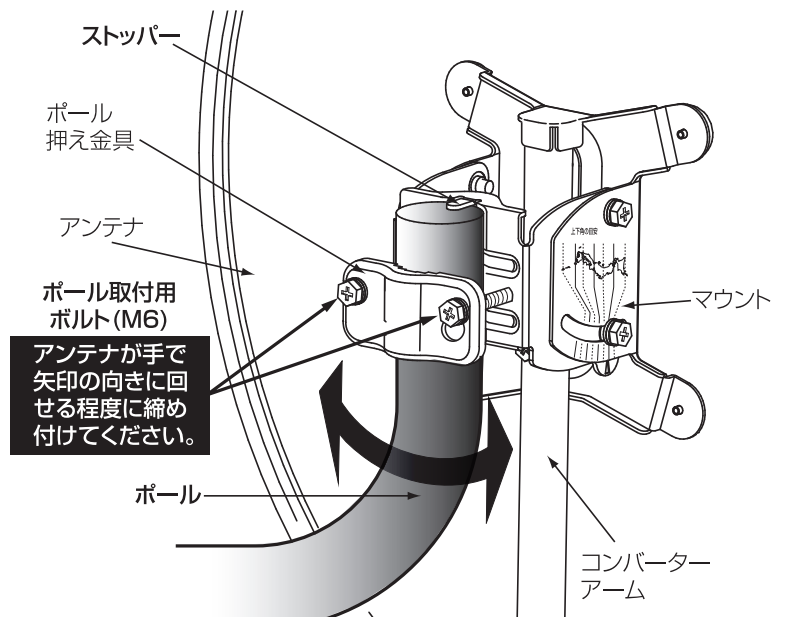


垂直にしないと、アンテナの方向調整に時間がかかる場合があります。

2 アンテナのポールへの取付方法

図のようにアンテナをベランダ・壁面取付金具のポール
に取り付けます。
アンテナ背面にあるマウントのストッパーにポールの
先端が当たるまで差し込みます。
アンテナがポールを中心に手で回せる程度に、ポール
取付用ボルト(M6)を左右均等に締めてください。

※市販のポールなどの中間に取り付ける場合
図のストッパーをペンチなどを使用して
折ってください。



安全上の注意

アンテナを組み立てる

金具を取り付ける

ケーブルをテレビに接続する

アンテナの方向を調整する

うまく映らないときは

仕様

ケーブルをテレビに接続する

(注)作業をはじめる前にクイックマニュアル「チェック①～③」を確認してください。

〈ご注意〉

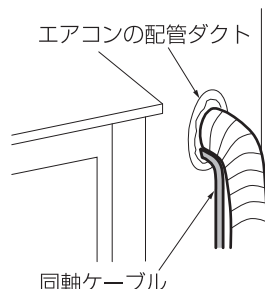
ショート防止のため、同軸ケーブルの接続作業が完了するまでテレビやブースターの電源プラグを抜いておいてください。

接続するテレビやレコーダーの取扱説明書をご準備ください。

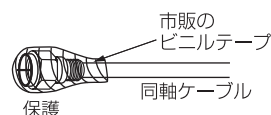
1 同軸ケーブルの片側を屋内に引き込みます。

〔エアコンの配管ダクト利用の場合〕

同軸ケーブルをエアコンの配管ダクトに通します。



同軸ケーブルの先端が傷つかないように、市販のビニルテープなどで保護し、配管ダクトに通します。



●配線が終わった後、市販のパテなどで配管用穴などをふさぐときれいに仕上がります。

2 屋内に引き込んだ同軸ケーブルをテレビやレコーダーなどのBS・110度CSアンテナ入力端子(*)に接続します。

*ご使用の機器により端子の表示が異なります。

(注)壁面のTVコンセントや分配器を使用する場合は、必ず通電形を使用し、通電端子に接続してください。

*通電とは……7ページ下の注釈 参照

3 テレビやレコーダーなどの電源プラグをコンセントに接続して電源を入れます。

*ブースターをご使用の場合は、ブースターの電源も入れてください。

4 テレビやレコーダーなどからアンテナに電源を送ります。

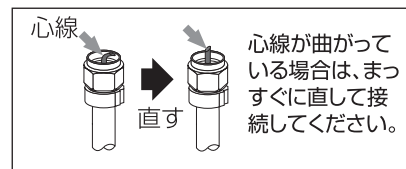
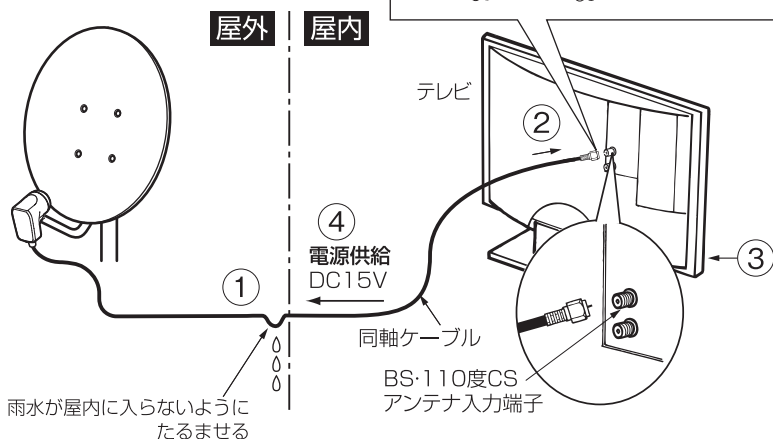
送る機器の取扱説明書をご覧ください、右図のようにアンテナに電源を送る設定にしてください。

(注)BSアンテナに電源が送られないと衛星放送は受信できません。

5 テレビやレコーダーの取扱説明書を見ながら、BSアンテナのアンテナレベルを画面に表示してください。

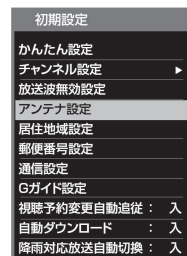
リモコンでBSボタンを押すなどしてBS放送が見れる設定にしてください。

これでアンテナに電源が送られるようになりましたので、次のページ(ステップ4)に進んでください。

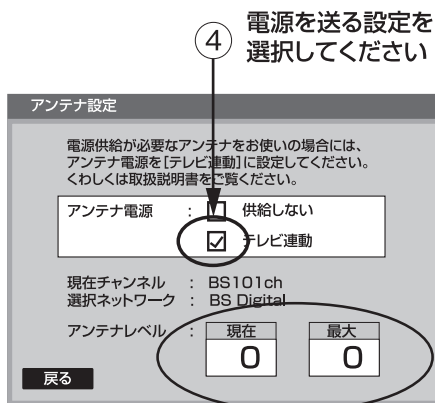


心線が曲がっている場合は、まっすぐに直して接続してください。

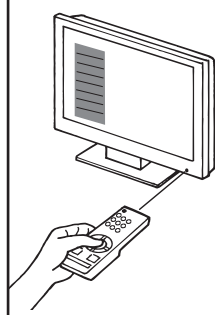
テレビなどの「初期設定」画面の一例



テレビなどの「アンテナ設定」画面の一例



⑤ BSアンテナレベルが表示されます。



安全上のご注意

アンテナを組み立てる

金具を取り付ける

ケーブルをテレビに接続する

アンテナの方向を調整する

うまく映らないときは

仕様

ステップ 4

アンテナの方向を調整する

(注)作業をはじめる前にクイックマニュアル「チェック①～③」を確認してください。

アンテナの受信範囲はピンポイントです。角度が2度ずれワンポイント すると、映らなくなりますので、根気強く作業してください。

方向調整は実際に衛星からの電波を受信して行ないます。

1 上下角が、お客様のご使用の地域に合っているか確認してください。→P3③参照

2 西から南西へ、ごくゆっくりとした動きでアンテナを回して、テレビの画面でアンテナレベルが変化するところを探してください。

目安は**南西方向**です。
ご近所のアンテナの向きも参考になります。

テレビのアンテナレベルが最大になるように調整してください。

テレビの画面でBS放送が映っていることを確認してください。

3 調整後ずれないようにアンテナを手で持ち、ポール取付用ボルト(M6) (右下図)2本を左右交互に締め付け完全に固定します。

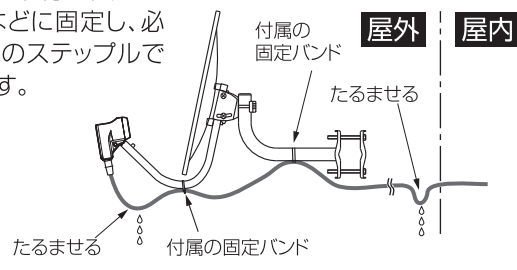
4 上下角固定ボルト(M6) (右下図)をゆるめて、テレビのアンテナレベルが最大になるように微調整します。調整後、ずれないようにアンテナを手で持ち、ボルトを左右交互に締め付け4本とも完全に固定します。

5 最後に、テレビの画面でアンテナレベルが、ほぼ最大になっていることを確認し、BS放送が映っていることを確認してください。

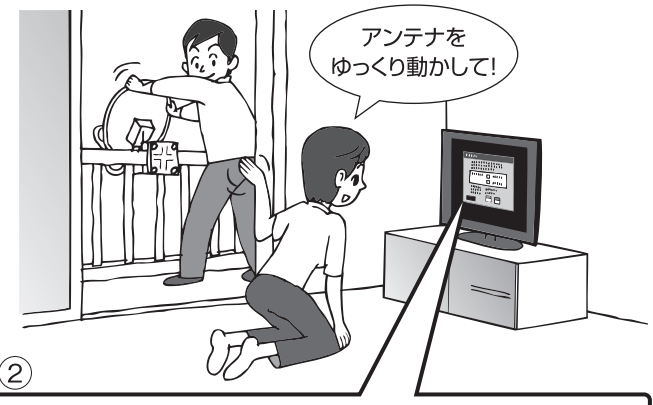
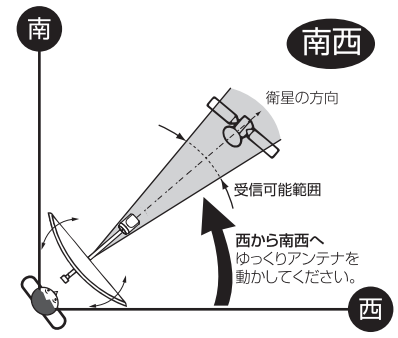
うまく映らないときは、7ページのステップ5「うまく映らないときは」をご覧ください。

■ケーブルの処理について

右図のように、ケーブルは、付属の固定バンドで、取付金具やペランダの格子などに固定し、必要に応じて市販のステップルで壁面に固定します。

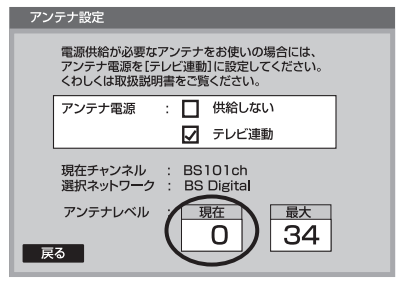


〈アンテナ方向と受信範囲のイメージ〉②

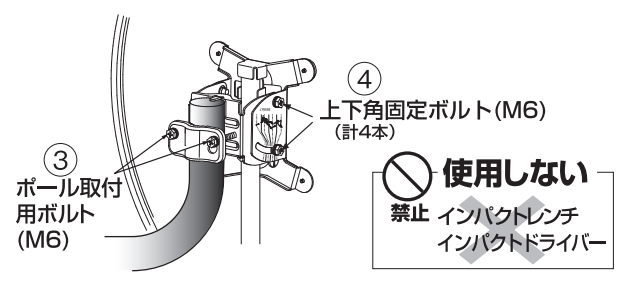


② テレビの画面でアンテナレベルを確認します。

アンテナレベルは、2～3秒遅れて画面の表示が変わります。また、映像が映るまでは0のまま、急激に変化しますので、1cm程度動かしては止め、動かしては止めをくり返してください。



(注)テレビのアンテナレベル表示の一例です。



■ポール取付用ボルト／上下角固定ボルト
締めトルク：4～5N・m(約40～50kgf・cm)

5 うまく映らないときは

アンテナを方向調整しても映らない場合や、後日、映りが悪くなったり、映らなくなった場合は下記点検をお願いします。

調整時

映像が映らない

<点検項目>

<対策・処置>

- A** 南西方向にアンテナを取り付けられるベランダや壁面ですか？ → 取付場所を変更してください。困難な場合は無理をせず、スカパー! カスタマーセンターにご相談ください。
- B** アンテナを向けている方向にビルや樹木がありませんか？ →
- C** テレビ・レコーダー等のBSアンテナに送る電源がOFFまたは「切」になっていませんか？ → テレビやレコーダーの取扱説明書をよくお読みいただき、アンテナに電源を送る設定にしてください。→P5④
- D** 壁面のTVコンセントや分配器を使用していますか？ → TVコンセントや分配器をご使用の場合は、通電形^(注1)を使用し、必ず指定された通電端子にケーブルを接続してください。
- E** 同軸ケーブルは正しく接続されていますか？ → 接栓の心線が曲がって接続されていないか確認してください。曲がっていたらまっすぐ直してください→P3②、P5②
- F** アンテナの上下角はご使用地域に合った位置になっていますか？ → 上下角をもう一度確認してください→P3③
- G** アンテナの左右角は、ゆっくりした動きで調整していますか？ → テレビが受信して、映像がでるまでに2秒程度かかりますので、アンテナは1秒間に1cm程度のごくゆっくりした動きで、動かしては止めて、動かしては止めてをくり返し調整します→P6③
- H** アンテナを取り付けたポールは、地面に対して垂直になっていますか？ → ポールを垂直にしてください。ポールを垂直にできないときは、上下角を少しずらして左右角を調整してください（この場合、調整に時間がかかります）
- I** 4K・8K放送が映らない。 → 4K・8K放送に対応しているテレビか、分配器・ケーブルが3,224MHzに対応しているかを確認ください。ご不明な場合は、スカパー! カスタマーセンターにご相談ください。

後日

映りが悪くなった 映らなくなった

- J** アンテナを向けている方向に遮蔽物がありますか？ → 電波を遮蔽しているものを除去、またはアンテナの取付場所を変更してください。
- K** テレビのアンテナレベルが下がっていませんか？ → アンテナレベルが下がっている場合は、アンテナの方向がずれた可能性があります。方向調整をやり直して、固定ボルトをしっかり固定してください→P6①②③
- L** 激しい雨や積雪等、電波が届きにくい天候ではありませんか？ → 天候の回復を待つ、または積雪等の障害を除去してください。なお、高所での作業は危険ですので点検や作業はスカパー! カスタマーセンターにご相談ください。
- M** コンバーターの出力端子に、ビニルテープを巻いていませんか？ → 故障の可能性がありますので、スカパー! カスタマーセンターにご相談ください→P3②

※ **M**まで点検を行っても正常に映らない場合は、もう一度 **A** に戻って点検してください。

(注1) 通電とは、…BSアンテナやブースターなどを動作させるために電源を供給することをいいます。同軸ケーブルを使用して供給する同軸線重畳方式が一般的です。この場合、必ず通電形の機器を使用し、指定された通電端子にケーブルを接続する必要があります。

仕様

安全上の注意

アンテナを組み立てる

金具を取り付ける

ケーブルをテレビに接続する

アンテナの方向を調整する

うまく映らないときは

仕様

品名	4K・8K衛星放送対応スカパー！アンテナ	G / T (dB/K)	BS:14.8 CS:15.2 注1)
型番	SP-SHV45D	コンバーター 局発位相雑音 (dBc/Hz)	-55(1kHzオフセット)以下 -73(5kHzオフセット)以下 -83(10kHzオフセット)以下
アンテナ有効径 (cm)	45	コンバーター出力 インピーダンス (Ω)	75 (F形)
受信周波数 (GHz)	11.71~12.75	耐風速 (m/s)	受信可能風速20 復元可能風速50 破壊風速60 注3)
コンバーター出力周波数 (MHz)	1032~2072/2224~3224	取付可能ボール径 (mm)	φ25~φ49
受信偏波	右旋円偏波/左旋円偏波	上下角調整範囲 (°)	23~68 注4)
利得 (dB)	アンテナ部 BS:33.9 CS:34.3 注1) コンバーター部 53 注1)	質量 (kg)	1.4(3.3) 注5)
コンバーター雑音指数 (dB)	0.45 注1)		
コンバーター電源 (V)	DC13.2~16.5(ケーブル重畳) 注2)		
コンバーター消費電力 (W)	2.4以下(DC15V入力時)		

注1) 利得、コンバーター雑音指数、G/Tは標準値です。
 注2) コンバーター電源の規格は、コンバーター出力端子に必要な電源電圧です。
 注3) 受信可能風速：アンテナに風圧を加えている間、電気的性能の劣化が許容範囲内であるときの最大風速。
 復元可能風速：アンテナに風圧が加わった後、アンテナの方向を再調整することによって、電気的性能を満足する最大風速。
 破壊風速：アンテナに風圧を加えている間、アンテナの一部または全部が飛散しない最大風速。
 注4) ボールへの中間取付時は23~56°です。
 注5) アンテナ単体の質量です。()内はベランダ取付金具と接続付同軸ケーブルを含んだ質量です。

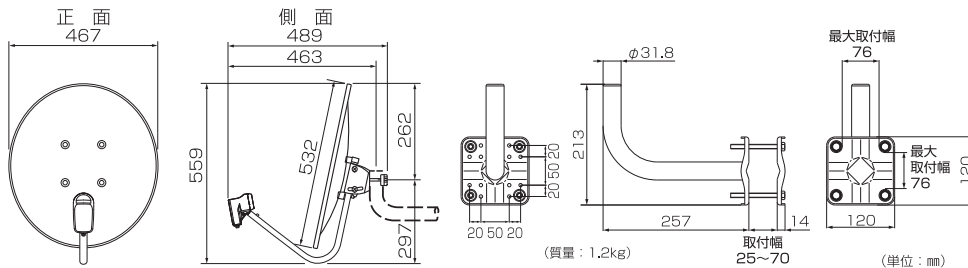


SHマーク(スーパーハイビジョン受信マーク)は、BS・110度CS右左旋放送受信帯域に対応した機器のうち、一般社団法人 電子情報技術産業協会にて審査・登録され、一定以上の性能を有するスーパーハイビジョン衛星放送受信に適した衛星アンテナ、受信システム機器に付与されるシンボルマークです。

規格は改良により、予告なく変更させていただくことがありますのでご了承ください。

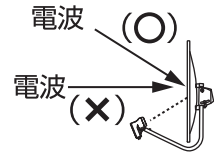
外形寸法図

寸法はアンテナ上下角が40°、ボール径がφ31.8mmの場合の最大外形寸法です。



参考

このアンテナの受信方向は、正面ではありません。(オフセット方式)そのため、図のようにアンテナを立てたときの上下角は0度を示しません。



ご参考：各都市でのBSアンテナの上下角と、左右角の目安

(地域や場所によって異なります)

都市名	上下角(°)	左右角(°)	都市名	上下角(°)	左右角(°)	都市名	上下角(°)	左右角(°)	都市名	上下角(°)	左右角(°)
稚内	29.0	231.0	郡山	36.5	231.5	静岡	39.5	229.5	大阪	41.5	227.0
旭川	30.0	232.0	宇都宮	37.0	231.0	浜松	40.0	229.5	堺	41.5	227.0
釧路	29.5	233.0	水戸	37.0	232.0	富山	38.5	228.0	神戸	41.5	226.5
札幌	31.0	230.0	前橋	38.0	230.5	金沢	39.0	227.5	姫路	42.0	226.0
函館	32.5	230.0	土浦	37.5	232.0	岐阜	40.0	228.5	和歌山	42.0	227.0
青森	33.5	230.5	さいたま	38.0	231.5	名古屋	40.0	228.5	鳥取	41.5	225.5
盛岡	34.0	231.5	千葉	38.0	231.5	豊橋	40.0	229.5	松江	42.0	223.5
秋田	34.5	230.5	東京	38.0	231.5	津	41.0	228.0	岡山	42.5	225.0
仙台	35.5	232.0	甲府	38.5	229.0	福井	40.0	227.5	広島	43.5	223.5
山形	35.5	230.5	厚木	38.5	231.5	大津	41.0	227.5	徳島	42.5	226.0
福島	36.0	231.0	横浜	38.5	231.5	京都	41.0	227.0	高松	42.5	225.5
新潟	36.5	230.0	横浜	38.0	229.0	奈良	41.5	227.5	松山	43.5	224.0
			長野	38.0	229.0						
									高知	43.5	225.5
									山口	44.5	221.5
									北九州	44.5	221.5
									福岡	45.0	221.0
									大分	45.0	222.5
									熊本	46.0	221.0
									佐賀	45.5	220.5
									長崎	46.5	220.0
									宮崎	46.0	222.5
									鹿児島	47.0	222.0
									那覇	53.5	220.5

表の左右角は方位磁石が示す北(磁北)から時計回りにみた時の角度です。方位磁石を使用する場合の参考に使用してください。

◆この製品を処分するときは、地方自治体のルールにしたがって処理してください。

保証書

製品シリアル番号		<保証規定> 保証対象はアンテナ本体です。その他の付属品につきましては、本保証規定の対象外となります。保証期間はご購入日より12ヶ月です。故障等により交換となった場合の保証期間は、交換後3ヶ月間または残余保証期間のうち、いずれか長い方となります。お客様が保証期間中に正常な使用状態(取扱説明書などの注意書きに従った使用状態)で使用されたにもかかわらず、故障が生じた場合は、弊社にて、無償で同等品に交換します(付属品除く)。保証期間内でも、次の場合は保証対象外となります。 1)保証書の提示がない場合 2)保証書に、製品シリアル番号、型番、保証期間、ご購入日などの記載がない場合 3)保証書が本製品のものではない、または本製品のものとは確認できない場合 4)使用上の誤り、または他の製品が原因で故障・損傷が生じた場合 5)ご購入後の移動、輸送、落下、液体・異物の混入などにより故障・損傷が生じた場合 6)火災・地震・風水害・落雷・その他の天変地異、公害・塩害・異常電圧などにより故障・損傷が生じた場合 7)一般家庭外(例えば業務用)で使用したことにより故障・損傷が生じた場合 8)不当な修理・分解・改造などにより故障・損傷が生じた場合 本製品の保証は日本国内においてのみ有効です。This warranty is valid only in Japan. 本製品の保証は、本規定に明示した期間・条件のもとにおいて、交換をお約束するものです。交換についてご不明の場合は、弊社カスタマーセンターまでご相談ください。 本保証書の発行は、保証書を発行している者(保証責任者)及びその他の事業者に対するお客様の法律上の権利を軽減したり、免除したりといった影響を及ぼすものではありません。 <免責> 本規定に定める責任のほか、法律の規定により免責が認められない場合を除いて、弊社は本製品の故障などによってお客様が被った損害・費用に対して、一切の責任を負いません。
型番	SP-SHV45D	
保証期間	ご購入日から 12ヶ月	
ご購入日	年 月 日	
お名前		
ご住所		
TEL	()	
販売店名・住所		
TEL	()	
スカパー JSAT 株式会社		
〒107-0052 東京都港区赤坂1-8-1		

本アンテナなど製品に関する最新情報は、ホームページをご覧ください。
 スカパー！受信機器ラインナップホームページ

<http://sptvhd.jp/kiki/>

本アンテナに関する
お問合せ先は

スカパー！カスタマーセンター(総合窓口)
受付時間 10:00~20:00 <年中無休>

0120-039-888

電話番号はお間違いのないようお願いいたします。個人情報の取扱いに関してはスカパー！公式サイト内のプライバシーポリシーに記載しています。

SP-SHV45D